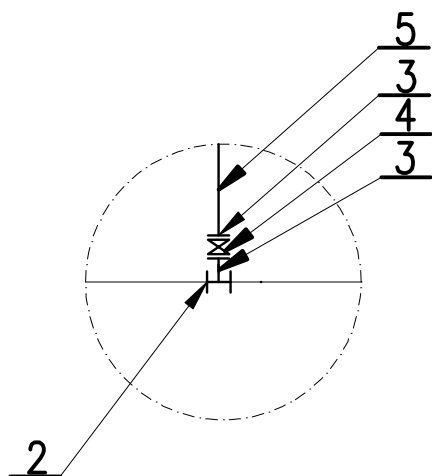
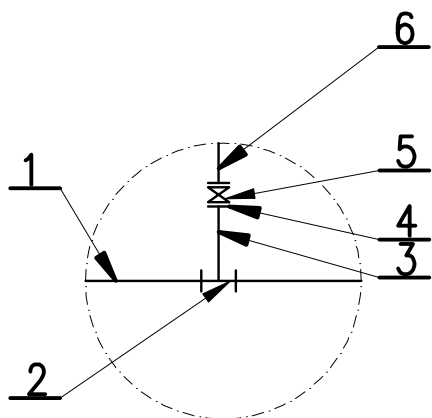


W1 i W5



1. ISTNIEJĄCY WODOCIĄG 90PE
2. PROJEKTOWANY TRÓJNIK DO ZGRZEWANIA 90/90/90PE , PN10
3. PROJEKTOWANY KRÓCIEC KOŁNIERZOWY DO ZGRZEWANIA PE90, PN10
4. PROJEKTOWANA ZASUWA DN80, PN10, Z PRZEDŁUŻENIEM WRZECIONA, W OBUDOWIE TELESK. I SKRZYŃKĄ ULICZNĄ
5. PROJEKTOWANY WODOCIĄG 90PE

W2



1. PROJEKTOWANY WODOCIĄG 90PE
2. PROJEKTOWANY TRÓJNIK DO ZGRZEWANIA 90/90/90PE
3. PROJEKTOWANY RUROCIĄG 90PE-PODŁ. HYDRANTU.
4. PROJEKTOWANY KRÓCIEC KOŁNIERZOWY DO ZGRZEWANIA PE90, PN10
5. PROJEKTOWANA ZASUWA DN80, PN10, Z PRZEDŁUŻENIEM WRZECIONA, W OBUDOWIE TELESK. I SKRZYŃKĄ ULICZNĄ
6. PROJEKTOWANE KOŁANO PODŁĄCZENIOWE HYDRANTU DN80- RYS. S-05

JEDNOSTKA PROJEKTOWA PROWADZĄCA:

USŁUGI PROJEKTOWE MGR INŻ. ELŻBIETA KURZEWSKA
UL. GOŹDZIKÓW 45, 47-224 KĘDZIERZYN-KOŹLE

USŁUGI PROJEKTOWE

MGR INŻ. JERZY PIĘTA 47-220 KĘDZIERZYN-KOŹLE AL. JANA PAWŁA II 4 TEL.48-340-55

NAZWA PROJEKTU		IMIĘ I NAZWISKO		PODPIS
PW. BUDOWA ODCINKA KANALIZACJI SANITARNEJ, DESZCZOWEJ, SIECI WODOCIĄGOWEJ WRAZ Z PRZE BUDOWĄ DRÓG W RENSKEJ WSI.		PROJEKTOWA	MGR INŻ. JERZY PIĘTA UPR. BUD. 279/89/Op	
NAZWA RYSUNKU				
WODOCIĄG 90PE SZCZEGÓŁY WYKONANIA WĘZŁÓW WODOCIĄGU				
INWESTOR: GMINA RENSKA WIEŚ 47-208 RENSKA WIEŚ, UL. PAWŁOWICKA 1	NR RYS. S-05	DATA 12.2012	SKALA ./.	NR ZLECENIA
RYSUNEK JEST WŁASNOŚCIĄ ZAKŁADU USŁUGI PROJEKTOWE JERZY PIĘTA NIE WOLNO GO REPRODUKOWAĆ I UDOSTĘPNIAC STRONIE TRZECIEJ BEZ NASZEJ ZGODY NA PIŚMIE.				