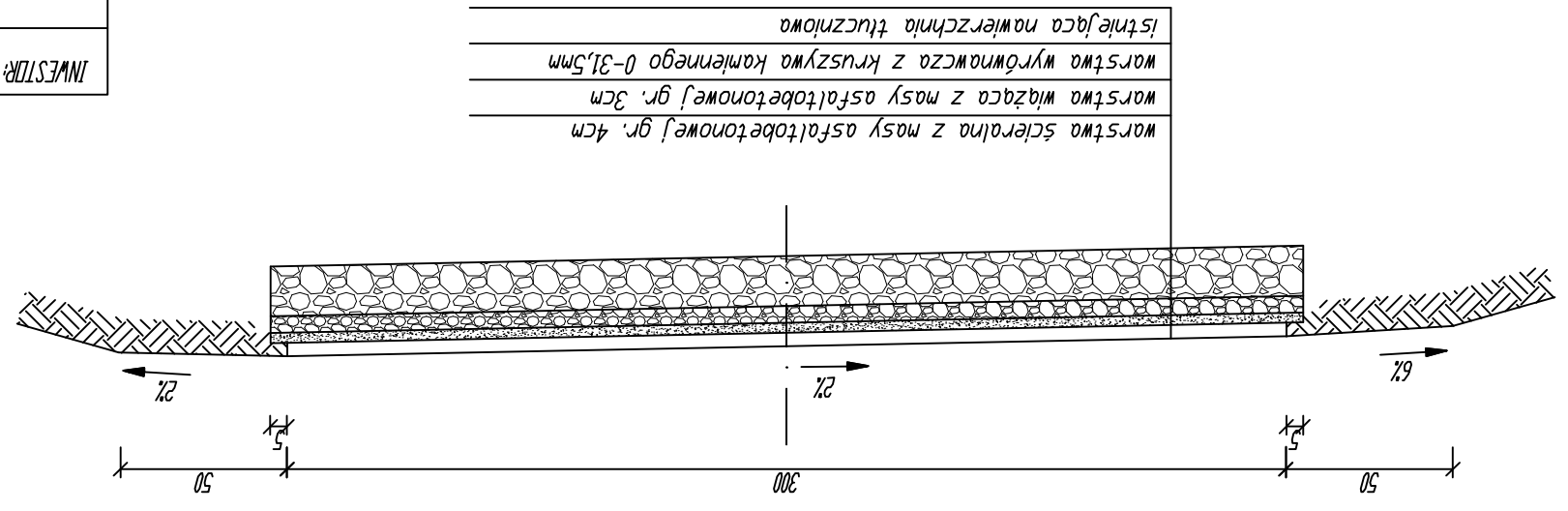
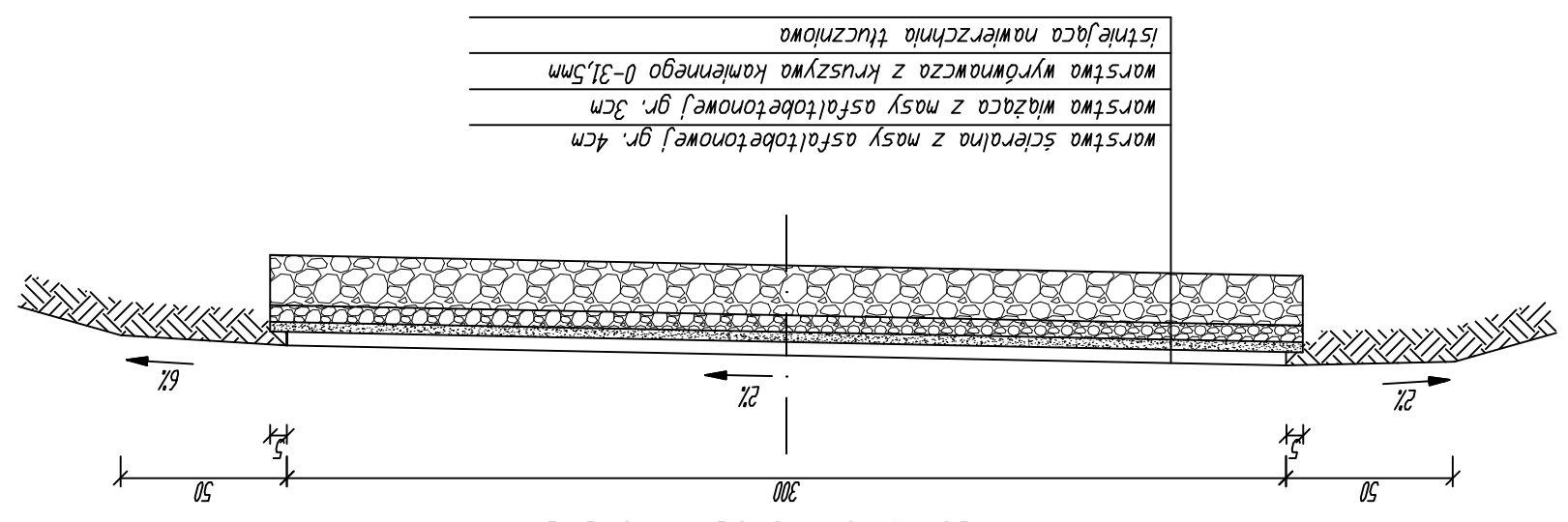


Autor	inż. Ryszard Warmiński	Skala 1:20	2
PRZEKROJE KONSTRUKCYJNE			
PRZEBUDOWA DDCINKA DRUGI TRANSPORTU ROLNEGO - UL. ZABNIK W DĘBOWEJ			
USŁUGI PROJEKTOWE I NADZÓR BUDOWLANY inż. Ryszard Warmiński ul. Strazaków 15j, 47-208 Gieratowice			
INWESTOR:	GMINA RENSKA WIEŚ 47-208 Renska Wieś, ul. Pawłowicka 1		



PRZEKRÓJ II
od km 0+340 do km 0+440



PRZEKRÓJ I
od km 0+000 do km 0+340
! od km 0+440 do km 0+543