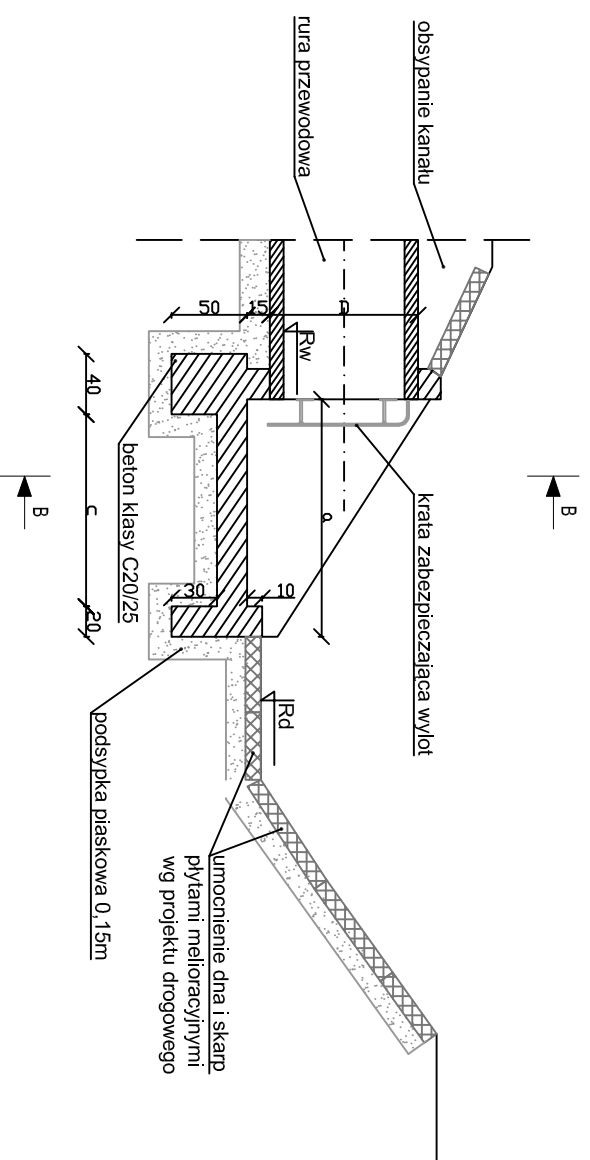
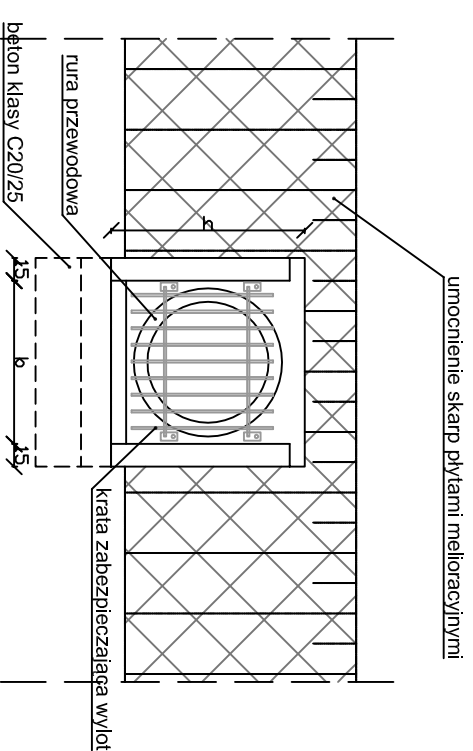


PRZEKRÓJ PODŁUŻNY A-A



WIDOK B-B



Nr wylotu	średnica	materiał rury	Rw, m n.p.m.	Rd, m n.p.m.	h, cm	a, cm	b, cm	c, cm
Wyl1	D=315	PVC-U	186,87	186,77	78,2	87	58	62
Wyl2	D=500	PVC-U	191,81	191,61	90	105	70	80
Wyl3	D=630	PVC-U	190,40	190,20	102	123	82	98
Wyl4	DN800	żelbet	187,82	187,72	125	157	105	132

TYTUŁ OPRACOWANIA

Strefa aktywności inwestycyjnej w Pociękarbiu

**Urząd Gminy Reńska Wieś
47-208 Reńska Wieś, ul.Pawłowicka 1**

WYKONAWCA DOKUMENTACJI PROJEKTOWEJ

WYG International Sp. z o.o. 02-674 Warszawa ul. Marynarska 15

WYG International

part of the WYG group White Young Green Ireland Limited, Pl McCafferty, Nagsmore Office Park, Nagsmore Avenue Rathfarnham Dublin 14, Ireland

WYG International Sp. z o.o., ul. Marynarska 15, 02-674 Warszawa

BIURO W KATOWICACH: ul. Korfantego 2/1D, 40-004 KATOWICE Tel. 032 743 79 00 Fax: 032 743 79 21

ETAP

PROJEKT WYKONAWCZY

BRANŻA

SANITARNA

TYTUŁ RYSUNKU

Szczegóły wylotu nr Wyl1, Wyl2, Wyl3 i Wyl4

NAZWIŚKO I IMIĘ	SPECJALNOŚĆ	NR UPRAWNIENI	PODPIS
PROJEKTANT	mgr inż. Katarzyna KOWALCZYK	W0D-KAN-GAZ	1816/07
SPRAWDZAJĄCY	mgr inż. Dorota WOJTYCZKA	W0D-KAN-GAZ	ZSR4/09
WYKONAŁ	mgr inż. Agnieszka PIJSZER	W0D-KAN-GAZ	
TEKST NR	EDYCJA	DATA	SKALA
4906	I	12.2012	1:50
			RYS. NR. ARKUSZ:
			KD-6.02