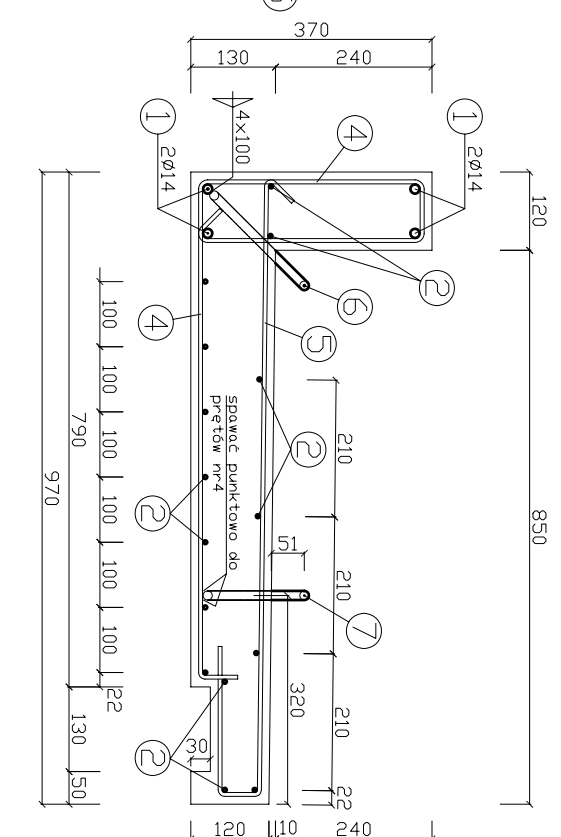
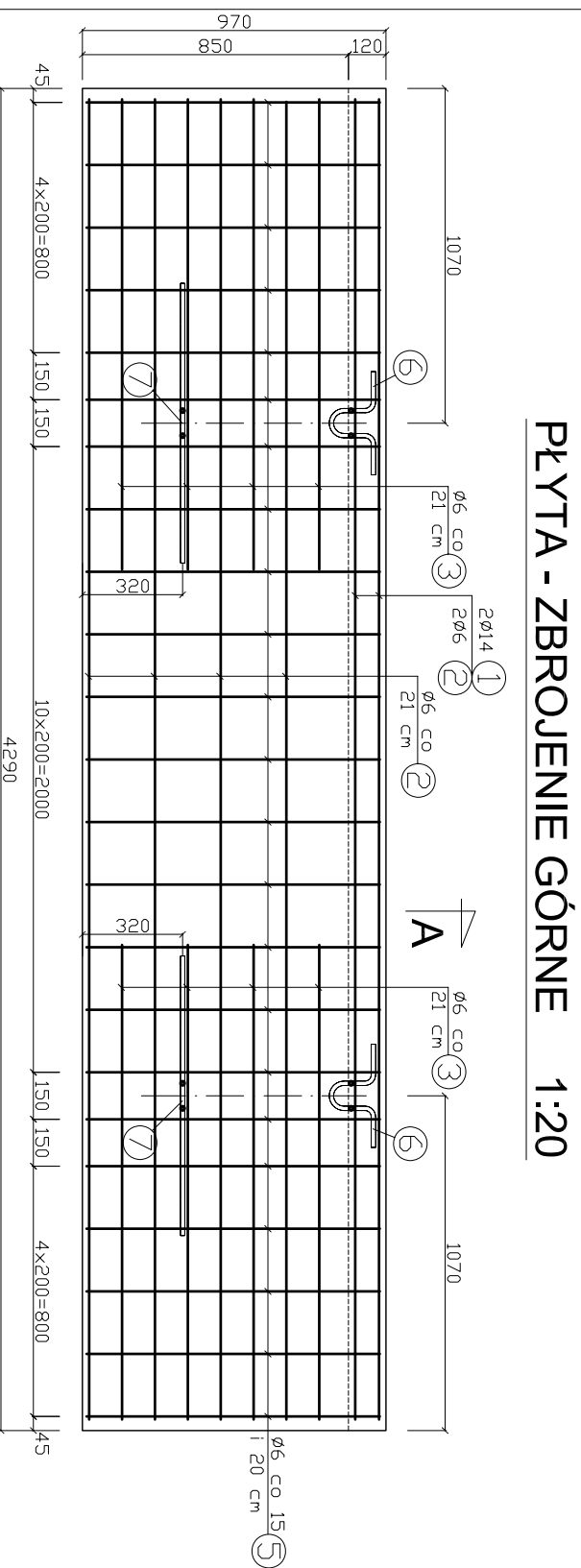
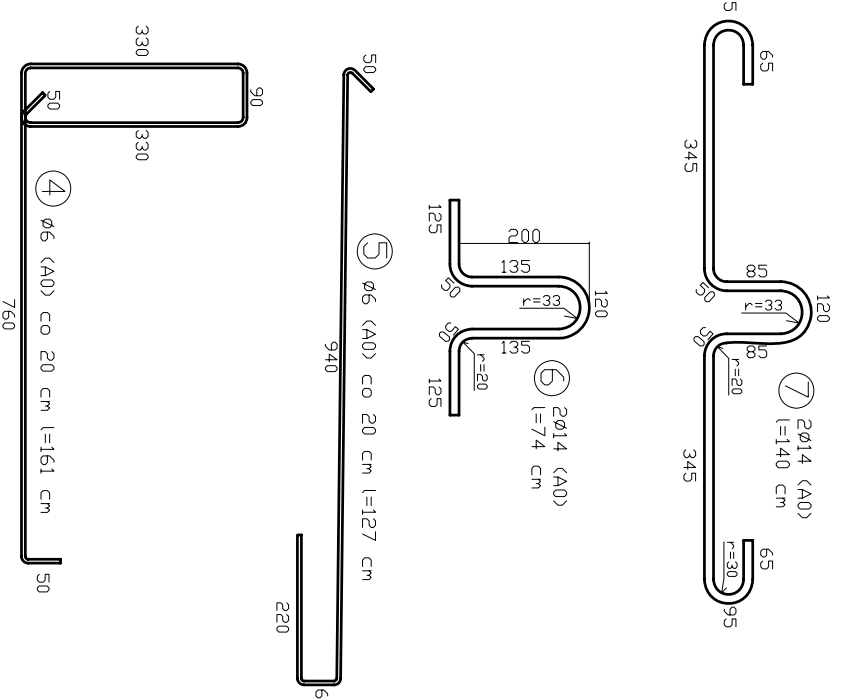
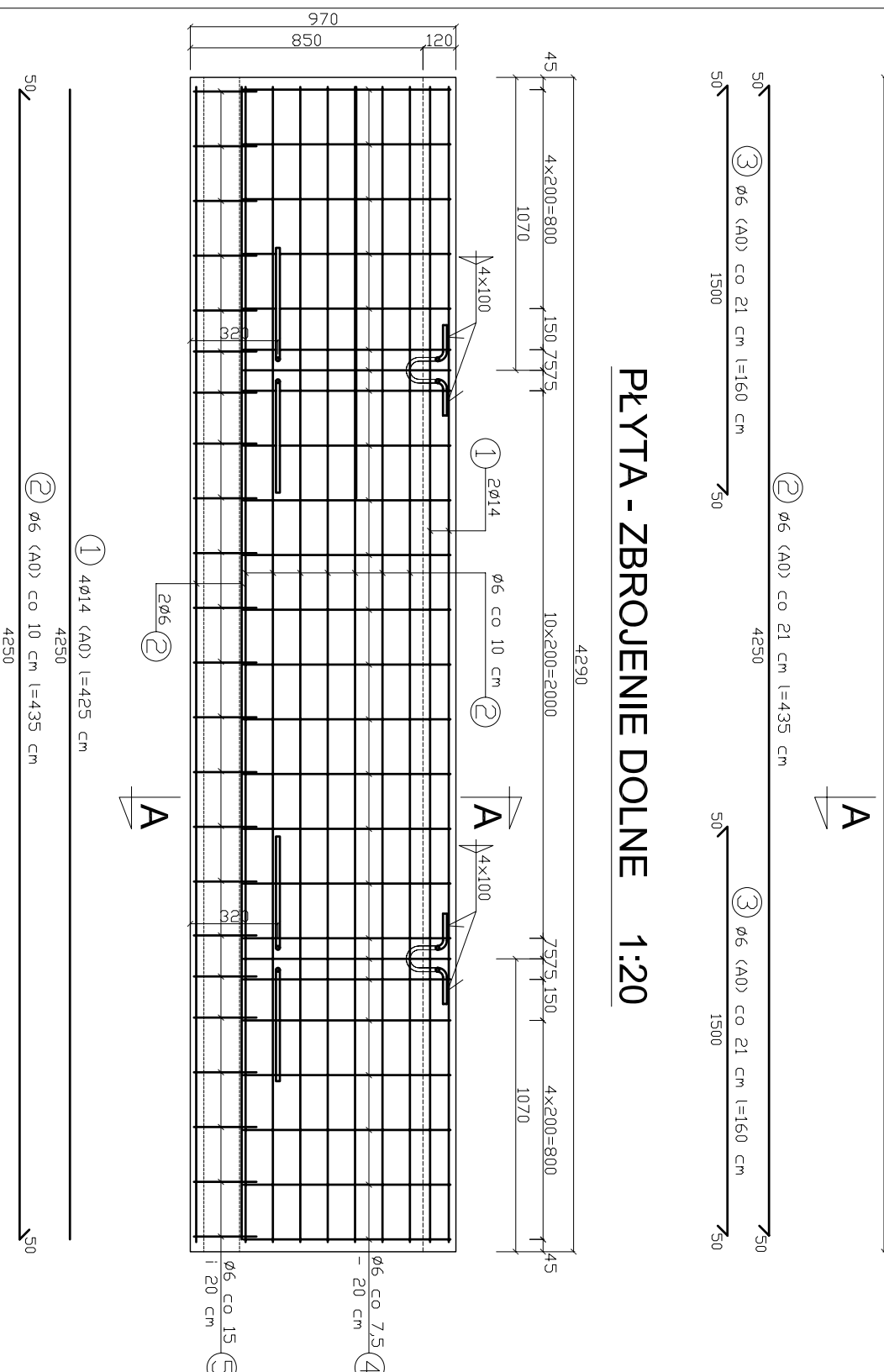


PLYTA TRYBUNY
- KONSTRUKCJA
skala 1:10, 1:20

PRZEKRÓJ A-A 1:10



PLYTA - ZBROJENIE DOLNE 1:20



Wykaz stali zbrojeniowej

NR	Ø # [szt.]	Ilość Długość [m]	Σl [m]	
			Ø6	Ø14
1	14	4	4,25	17,00
2	6	15	4,35	65,25
3	6	8	1,60	12,80
4	6	25	1,61	40,25
5	6	23	1,27	29,21
6	14	2	0,74	1,48
7	14	2	1,40	2,80
Długość łączna [m]			14,751	21,28
Ciężar jednost. [kg/m]			0,222	1,210
CIEŻAR STALI [kg]			33,0	26,0

Beton B25 (C20/25), stal A0

WYMAGANE WŁAŚCIWOŚCI BETONU:

Mrozoodporność - F160
Wodoszczelność - W8
Nasiakliwość - max. 5%
Górną warstwę płyty, grub. 1,5-2,0 cm wykonać jako odporną na ścieranie (K11)

UWAGA:

Płyte trybuny wykonać w ilości 112szt.

Investor:	Gmina Rębska Wieś
Projekt:	47-208 Rębska Wieś, ul. Pawłowicka 1
Opracował:	AR STUDIO projekt
Autor:	mgr inż. Arkadiusz Hasiński
Projektant:	mgr inż. Edward Kotka
Podpis:	mgr inż. Justyna Kucharczyk
Podpis:	mgr inż. Ryszard Żeljasz
Temat:	ROBOTY BUDOWLANE ZWIĄZANE Z MODERNIZACJĄ BOISKA SPORTOWEGO W RĘBSKIEJ WSI
Branaż:	47-208 Rębska Wieś, ul. Opolska, działka nr 248
Konstrukcja:	Projekt Budowlany
Typ i rysunek:	PLYTA TRYBUNY - KONSTRUKCJA
Podziałka:	1:10
Data:	22 Wrzesień 2009
Nr rys.:	K1