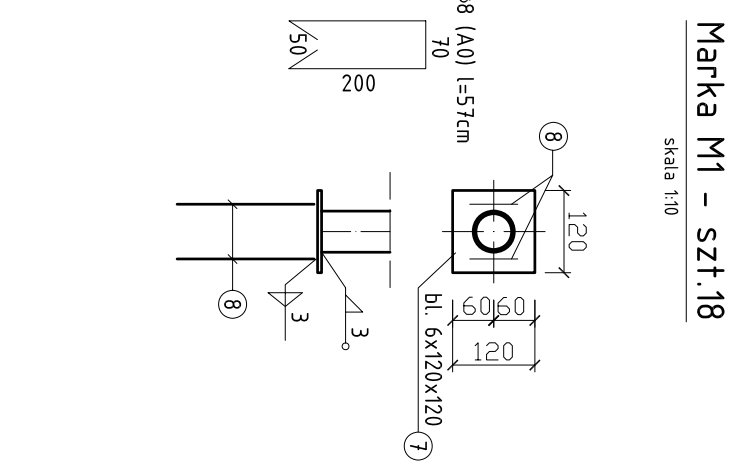
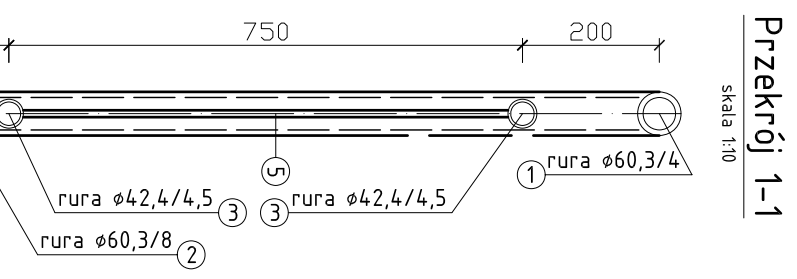
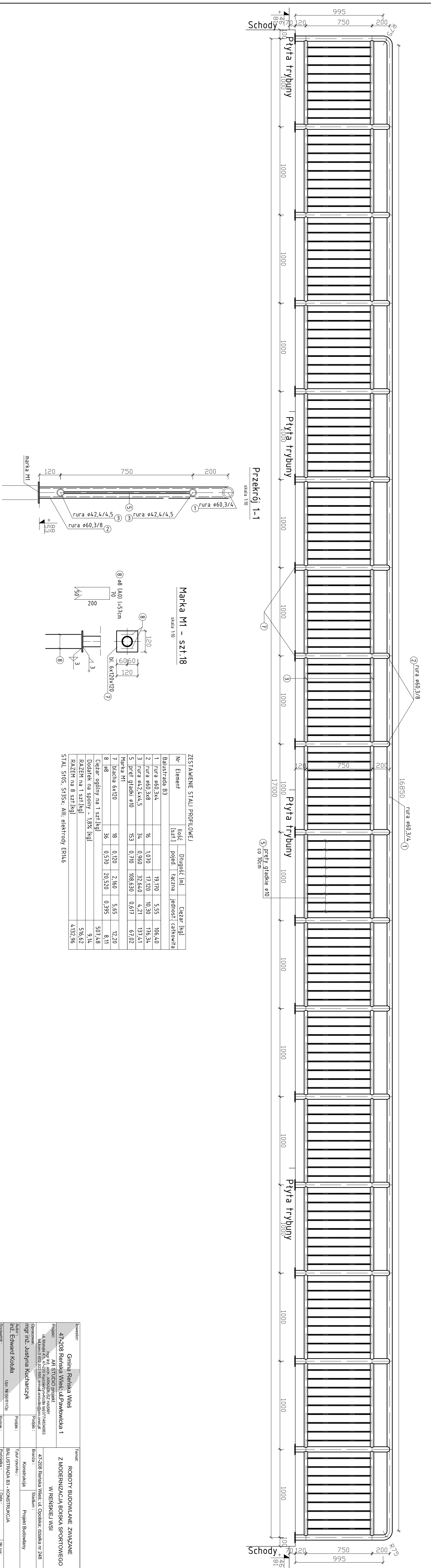


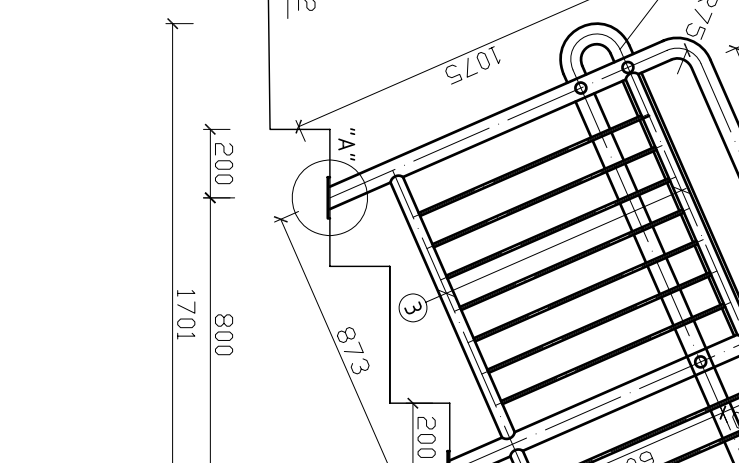
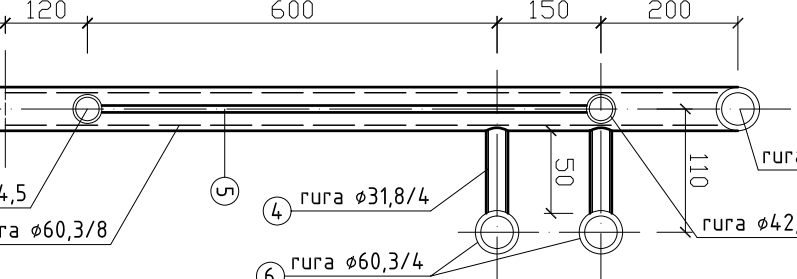
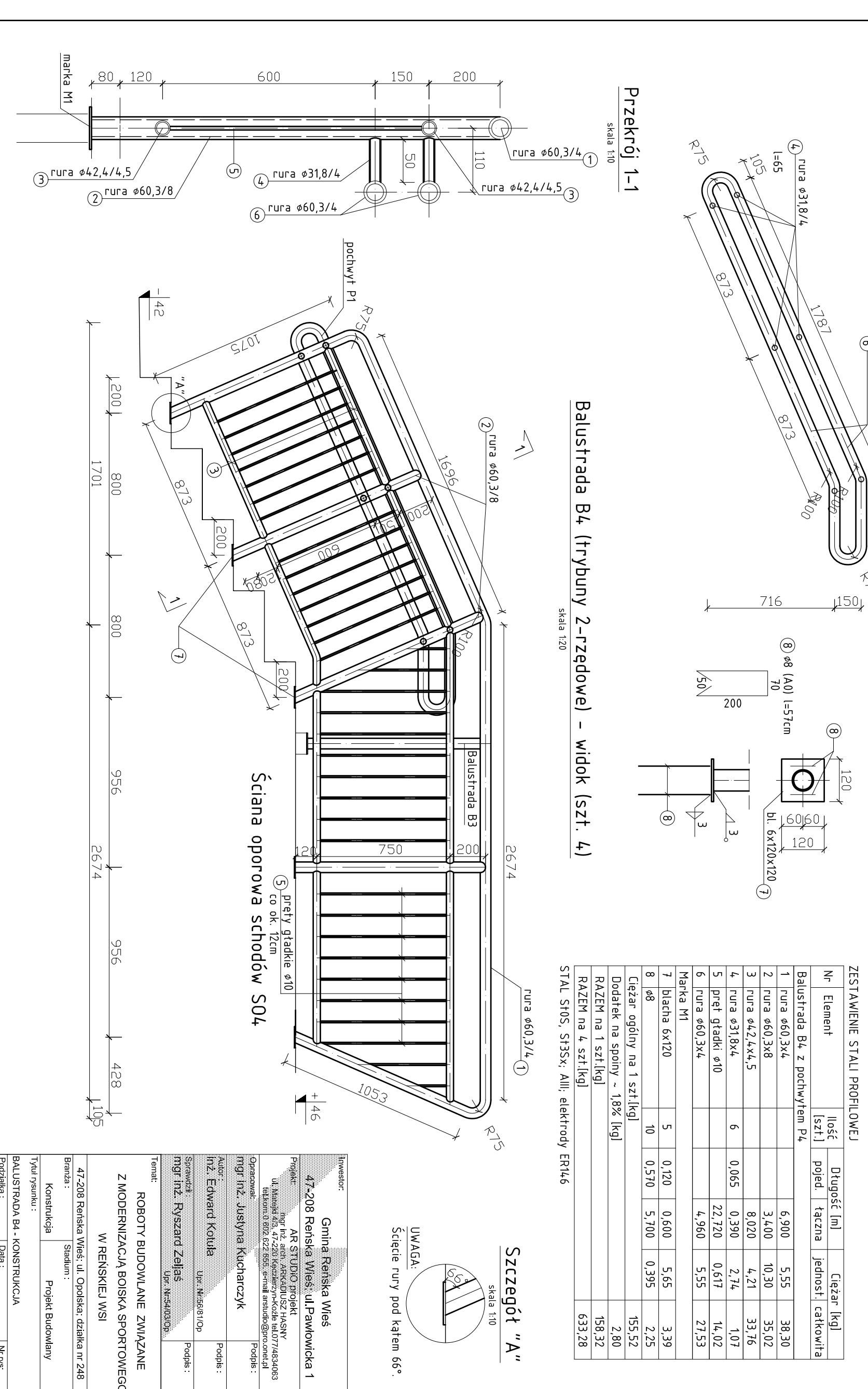
BALUSTRADA B3
- KONSTRUKCJA
skala 1:20



ZESTAWIENIE STALI PROJEKTOWEJ

Nr Elementu	Ilość	Długość [m]	Ciepota [kg]
Balustrada B3			
1 rura ø48,3x4	16	1,020	17,100
2 rura ø48,3x4	34	0,960	32,640
3 rura ø42,4x4,5	153	0,170	108,850
5 spore przelotne ø9	18	0,020	2,460
7 baluna øx10	36	0,570	20,520
8 ø8 odbojnik 1,3 szT.18	36	0,395	0,975
Łączna na sekcję - 138,6 [kg]			57,76
Łączna na 3 szT.18			172,96

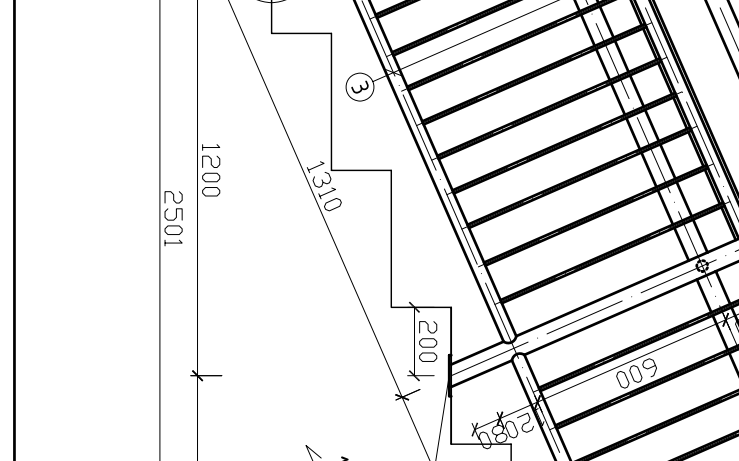
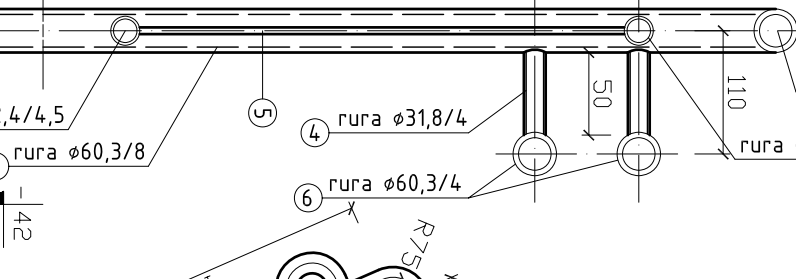
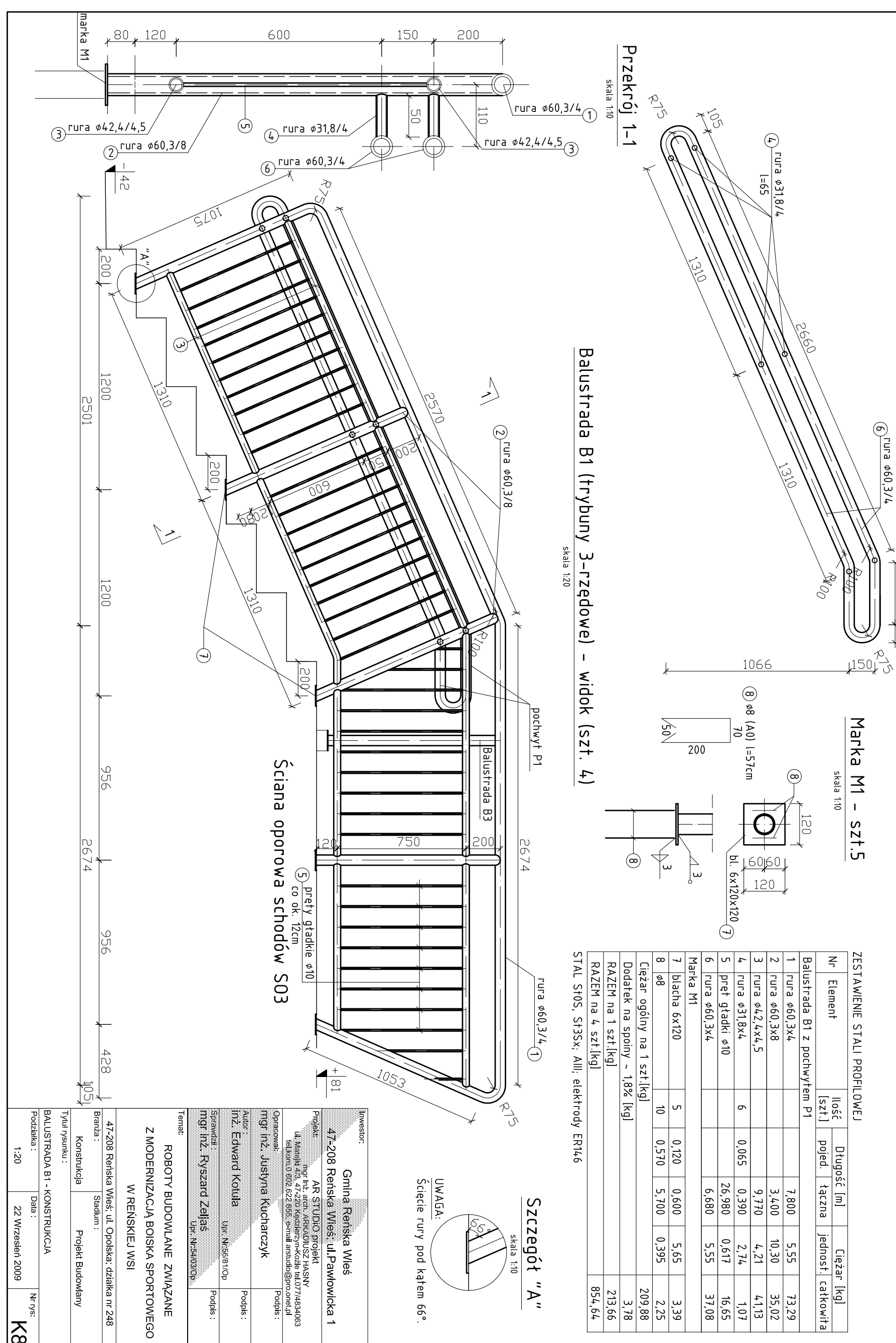
BALUSTRADA B4
- KONSTRUKCJA
skala 1:20



ZESTAWIENIE STALI PROJEKTOWEJ

Nr Elementu	Ilość	Długość [m]	Ciepota [kg]
Balustrada B4			
1 rura ø48,3x4	6	0,960	16,560
2 rura ø48,3x4	12	0,960	33,120
3 rura ø42,4x4,5	6	0,240	1,560
5 spore przelotne ø9	6	0,060	0,720
7 baluna øx10	12	0,210	4,200
8 ø8 odbojnik 1,3 szT.18	12	0,295	0,354
Łączna na sekcję - 138,6 [kg]			57,76
Łączna na 3 szT.18			172,96

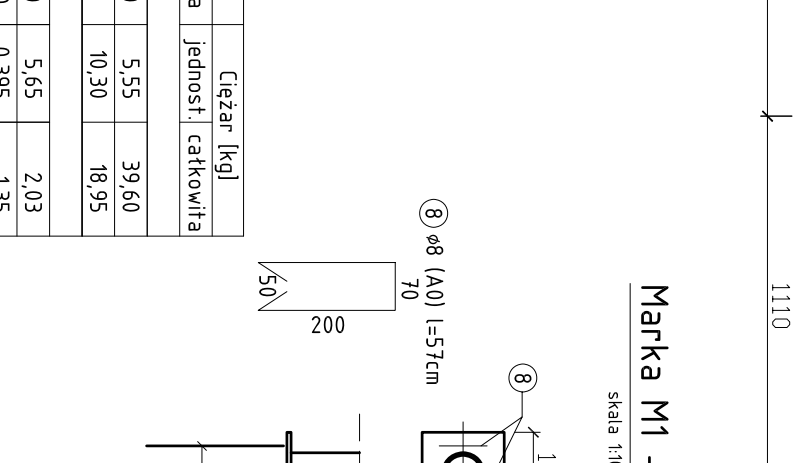
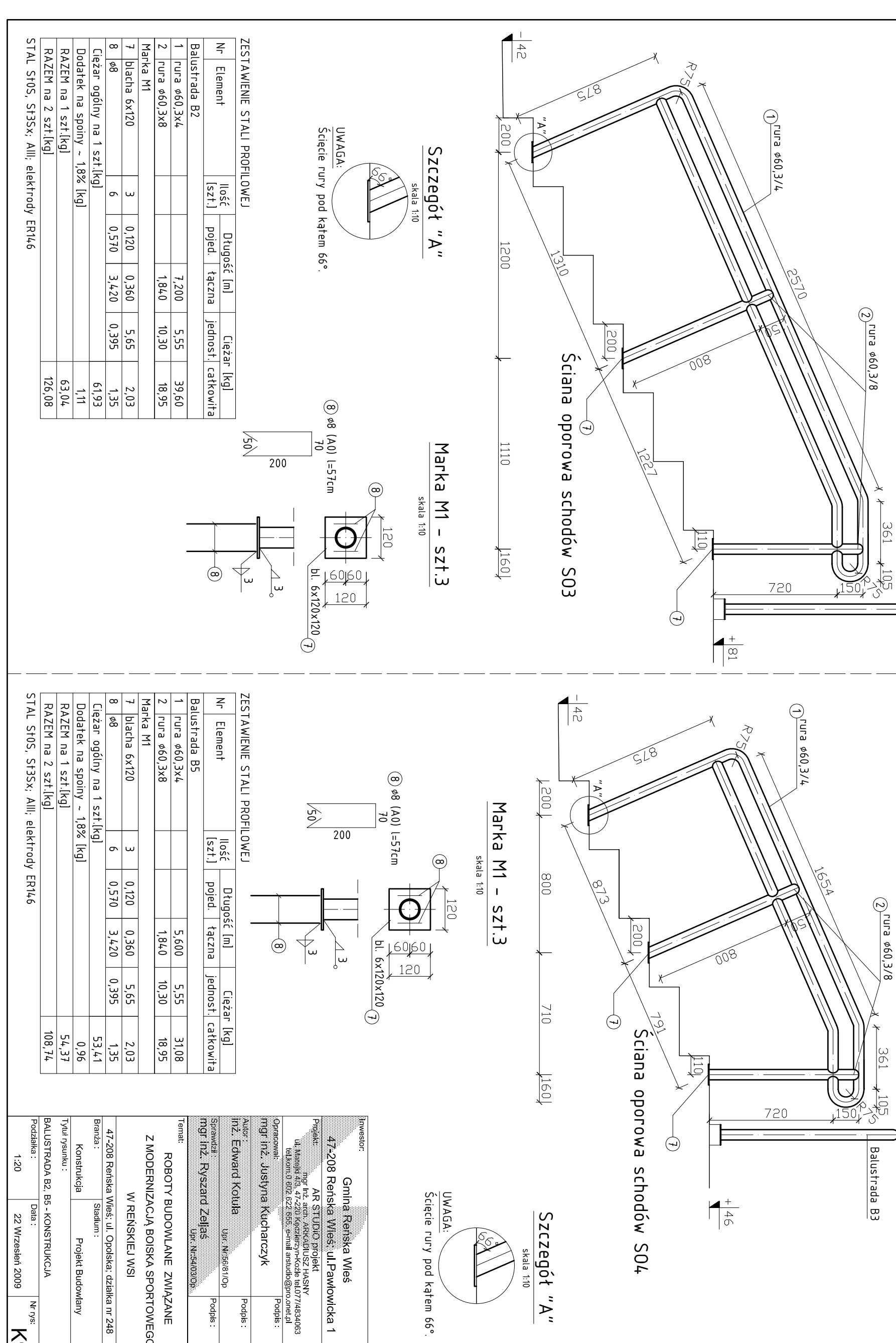
BALUSTRADA B1
- KONSTRUKCJA
skala 1:20



ZESTAWIENIE STALI PROJEKTOWEJ

Nr Elementu	Ilość	Długość [m]	Ciepota [kg]
Balustrada B1 z podwójnym rT			
1 rura ø48,3x4	18	1,560	32,520
2 rura ø48,3x4	36	1,560	65,040
3 rura ø42,4x4,5	72	0,240	4,560
4 rura ø18x4	6	0,060	0,720
5 spore przelotne ø9	18	0,020	2,160
7 baluna øx10	36	0,570	12,420
8 ø8 odbojnik 1,3 szT.18	36	0,395	0,975
Łączna na sekcję - 138,6 [kg]			117,81
Łączna na 3 szT.18			353,43

BALUSTRADA B2 B5
- KONSTRUKCJA
skala 1:20



ZESTAWIENIE STALI PROJEKTOWEJ

Nr Elementu	Ilość	Długość [m]	Ciepota [kg]
Balustrada B2			
1 rura ø48,3x4	1,200	5,55	39,60
2 rura ø48,3x4	2,400	10,10	79,20
3 rura ø42,4x4,5	1,800	0,300	1,080
4 rura ø18x4	3	0,060	0,360
5 spore przelotne ø9	6	0,020	0,360
7 baluna øx10	6	0,570	3,420
8 ø8 odbojnik 1,3 szT.18	6	0,395	1,35
Łączna na sekcję - 138,6 [kg]			53,85
Łączna na 3 szT.18			161,55

ZESTAWIENIE STALI PROJEKTOWEJ

Nr Elementu	Ilość	Długość [m]	Ciepota [kg]
Balustrada B5			
1 rura ø48,3x4	5,600	5,55	31,68
2 rura ø48,3x4	11,200	10,10	87,36
3 rura ø42,4x4,5	8,400	0,300	2,820
4 rura ø18x4	3	0,060	0,360
5 spore przelotne ø9	6	0,020	0,360
7 baluna øx10	6	0,570	3,420
8 ø8 odbojnik 1,3 szT.18	6	0,395	1,35
Łączna na sekcję - 138,6 [kg]			53,85
Łączna na 3 szT.18			161,55